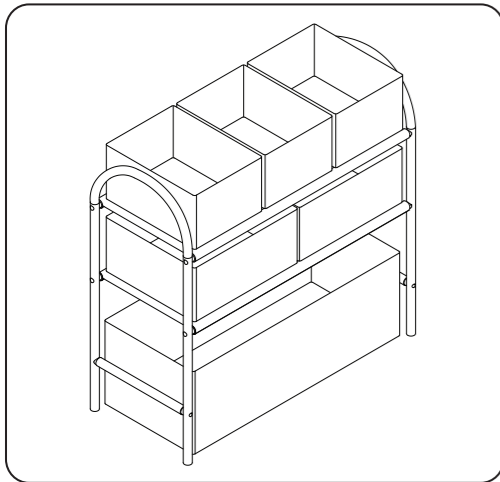


TOY ORGANIZER RANGE-TOUT POUR JOUETS ORGANIZADOR DE JUGUETES

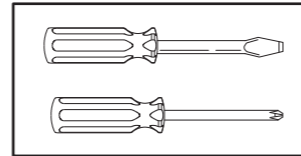
Assembly Instructions
Instructions d'assemblage
Instrucciones de Ensamblaje

Delta
Children's Products™

EN / FR / SP



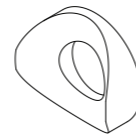
PARTS
PIÈCES
PIEZAS



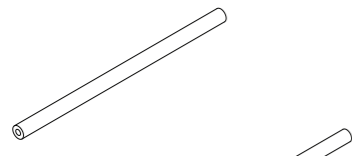
12 x
A



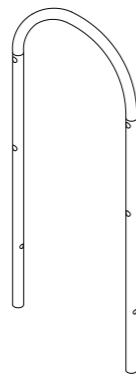
12 x
B



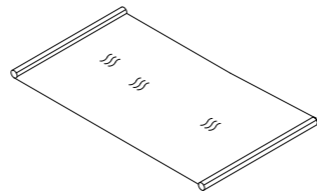
2 x
C



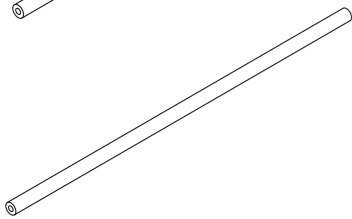
2 x
E



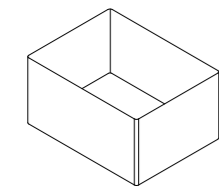
1 x
F



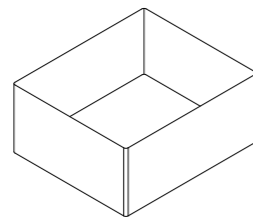
4 x
D



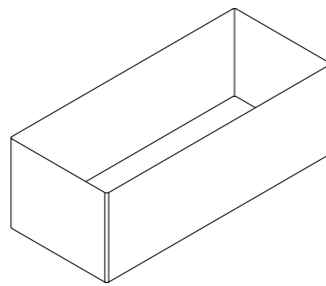
3 x
G



2 x
H



1 x
J



WARNING:

- This package contains small parts. Keep away from children until assembly.
- Adult assembly required.
- Phillips head screw driver required.
- Instructions are generic. Figures may vary.
- Screws left after assembly should be kept out of reach of children.

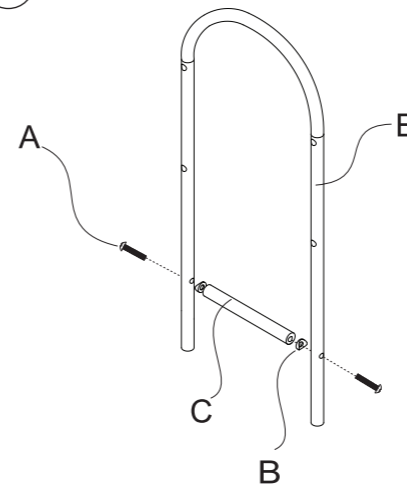


- Customer Service, Go to Our Website:
- Service Clientèle, Visitez Notre Site Internet:
- Servicio al Cliente, Visite Nuestra Página Web:
www.deltachildrenproducts.com

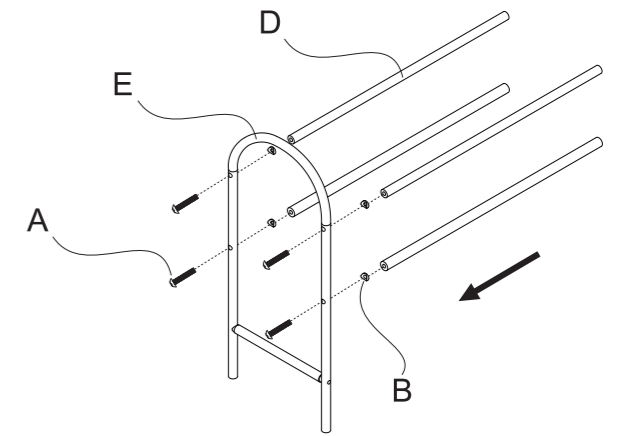
or contact us at: / o contactenos al: /
ou contactez nous a:
DELTA CHILDREN'S PRODUCTS
114 WEST 26TH. STREET,
NEW YORK, NY 10001. USA
TEL.: (212) 645 9033
FAX: (212) 645 9032

ASSEMBLY / ASSEMBLAGE / ENSAMBLAJE

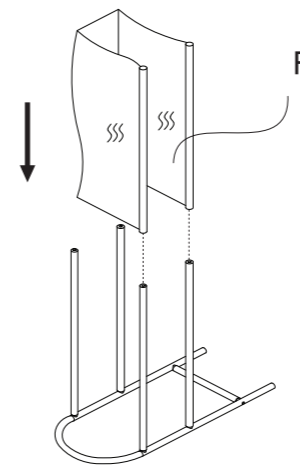
1



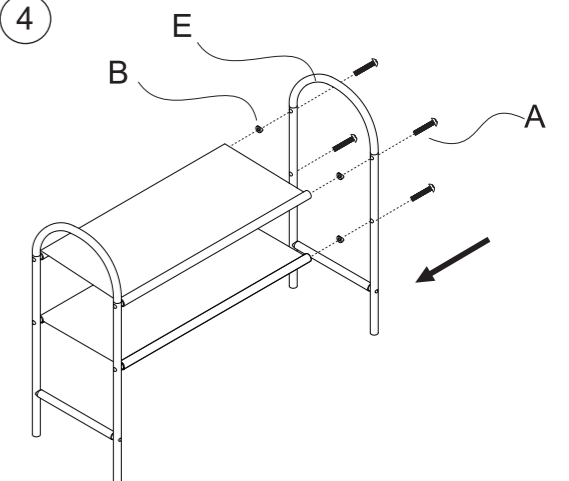
2



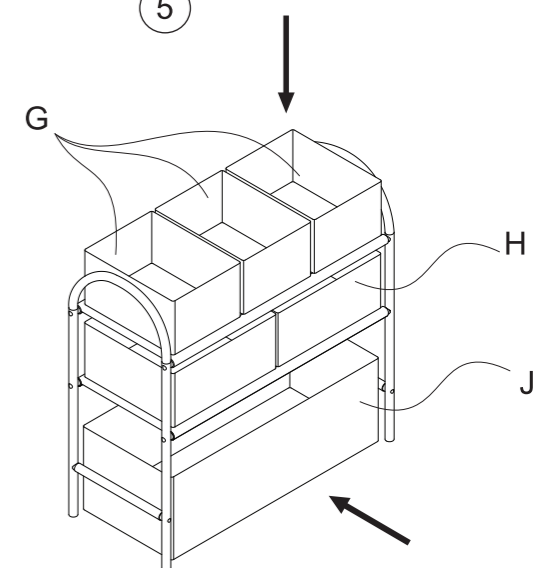
3



4



5



AVERTISSEMENT:

- Cet emballage contient de petite pièces. Éloigner des enfants jusqu' à l'assemblage.
- Montage requis par un adulte.
- Tournevis à tête Phillips requis.
- Instructions sont générique. Les figures peuvent changer.
- Les petites pièces restantes après l'assemblage doivent être placées hors d'atteinte des enfants.



ADVERTENCIA:

- Este paquete contiene piezas pequeñas, Mantenga fuera del alcance de los niños hasta su ensamblaje.
- Requiere ser ensamblado por adultos.
- Requiere destornillador de cruz.
- Las instrucciones son genéricas, Las figuras pueden variar.
- Los tornillos que sobran después de ensamblar este producto deben ser puestos fuera del alcance de los niños.